

# Ranqer Junior



**EN: Instructions manual**  
**FR: Manuel d'instructions**  
**DE: Gebrauchsanweisung**  
**NL: Handleiding**  
**IT: Manuale di istruzioni**

# WARNING

## EN: Warning!

Read the entire manual carefully before installing and/or using this product. Follow the manual carefully and keep it for future reference. If the product is damaged or any parts are missing, please contact customer service immediately.

\*Please check the chair's load capacity and make sure to not overload it to avoid injury and damage

**max. 75KG and max. 1 person**

\*Make sure the chair is on a flat surface.

\*Do not stand on the chair.

\*For Indoor use only

\*Only qualified people can proceed with product maintenance. Do not attempt to repair if you are not qualified. Contact our customer service for more information regarding repairs and warranty

**\*Keep the product out of reach of children. More so during assembly as small pieces might cause choking hazards**

## FR: Attention !

Lisez attentivement l'intégralité du manuel avant d'installer et/ou d'utiliser ce produit. Suivez attentivement le manuel et conservez-le pour toute référence ultérieure. Si le produit est endommagé ou si des pièces sont manquantes, veuillez contacter le service clientèle immédiatement.

\*Veuillez vérifier la capacité de charge de la chaise et assurez-vous de ne pas la surcharger pour éviter toute blessure ou dommage. **Maximum 75kg et maximum une personne**

\*Assurez-vous que la chaise soit positionnée sur une surface plane

\*Ne vous tenez pas debout sur la chaise

\*Pour un usage intérieur uniquement

\*Seules les personnes qualifiées peuvent procéder à l'entretien du produit. N'essayez pas de réparer si vous n'êtes pas qualifié. Contactez notre service clientèle pour plus d'informations concernant les réparations et la garantie

**\*Gardez le produit hors de portée des enfants. Surtout pendant l'assemblage, car les petites pièces peuvent présenter un risque d'étouffement.**

## DE: ACHTUNG!

Lesen Sie die gesamte Gebrauchsanweisung sorgfältig durch, bevor Sie dieses Produkt montieren und/oder verwenden. Befolgen Sie die Anweisungen sorgfältig und bewahren Sie das Handbuch zum späteren Nachschlagen auf. Wenn das Produkt beschädigt ist oder Teile fehlen, wenden Sie sich bitte sofort an den Kundenservice.

\*Überprüfen Sie die Tragfähigkeit des Stuhls und stellen Sie sicher, dass Sie ihn nicht überlasten, um Verletzungen und Schäden zu vermeiden. **Max 75KG und Max. 1 Person**

\*Stellen Sie sicher, dass der Stuhl auf einer ebenen Fläche steht

\*Stellen Sie sich nicht auf den Stuhl

\*Nur für den Innenbereich geeignet

\*Nur qualifizierte Personen sollten das Produkt warten. Versuchen Sie nicht, das Produkt zu reparieren, wenn Sie nicht qualifiziert sind. Wenden Sie sich an unseren Kundendienst, um weitere Informationen zu Reparaturen und Garantie zu erhalten

**\*Warnung: Bewahren Sie das Produkt außerhalb der Reichweite von Kindern auf. Insbesondere bei der Montage, da kleine Teile eine Erstickenungsgefahr darstellen können.**

## NL: WAARSCHUWING!

Lees de volledige handleiding zorgvuldig door voordat u dit product monteert en/of gebruikt. Volg de handleiding zorgvuldig en bewaar deze voor toekomstig gebruik. Is het product beschadigd of missen er onderdelen neem dan direct contact op met de klantenservice.

\*Controleer het draagvermogen van de stoel en zorg ervoor dat u hem niet overbelast om letsel en schade te voorkomen. **Max 75KG en Max 1 persoon**

\*Zorg ervoor dat de stoel op een vlakke ondergrond staat.

\*Ga niet op de stoel staan.

\*Alleen voor gebruik binnenshuis.

\*Alleen gekwalificeerde personen mogen het product onderhouden. Probeer het product niet te repareren als u niet gekwalificeerd bent. Neem contact op met onze klantenservice voor meer informatie over reparaties en garantie

**\*Houd het product buiten het bereik van kinderen. Vooral tijdens de montage, omdat kleine stukjes verstikkingsgevaar kunnen veroorzaken.**

## IT:

Leggere attentamente l'intero manuale prima di assemblare e/o utilizzare il prodotto. Seguire attentamente il manuale e conservarlo per usi futuri. Se il prodotto è danneggiato o mancano delle parti, contattare immediatamente il servizio clienti.

\*Verificare la capacità di carico della sedia e assicurarsi di non sovraccaricarla per evitare lesioni e danni. max 20 kg e max 1 persona

\*Assicurarsi che la sedia sia posizionata su una superficie piana.

\*Non stare in piedi sulla sedia. \*Solo per uso interno.

**\*Il prodotto deve essere riparato solo da personale qualificato. Non tentare di ripararlo se non si è qualificati. Contattare il nostro servizio clienti per ulteriori informazioni sulle riparazioni e sulla garanzia\* Tenere il prodotto fuori dalla portata dei bambini, soprattutto durante l'assemblaggio, poiché le piccole parti possono rappresentare un rischio di soffocamento.**

# Parts

**EN:** Please make sure the package contains the following items. If a part is missing, please contact the customer service so we can ship it to you as fast as possible!

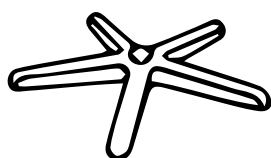
**FR:** Veuillez vous assurer que la boîte contient les éléments suivants, Si une pièce est manquante, veuillez contacter le service clientèle afin que nous puissions vous l'expédier le plus rapidement possible !

**DE:** Kontaktieren Sie umgehend den Kundenservice, sollte eines (oder mehrere) der abgebildeten Teile nicht vorhanden sein!

**NL:** Zorg ervoor dat het pakket de volgende onderdelen bevat, als er onderdelen missen neem direct contact op met de klantenservice!

**IT:** Assicurati che la confezione contenga i seguenti elementi. Se manca una parte, contatta il servizio clienti, ti spediremo la parte mancante nel modo più velocemente possibile!

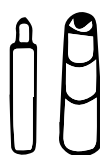
① 1pcs



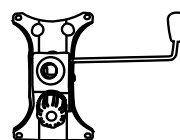
② 5pcs



③ 1pcs



④ 1pcs



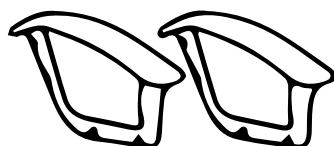
⑤ 1pcs



⑥ 1pcs



⑦ 1pcs



⑧ 1pcs



⑨ 4pcs  
(6x20mm)



⑩ 8pcs  
(6x25mm)

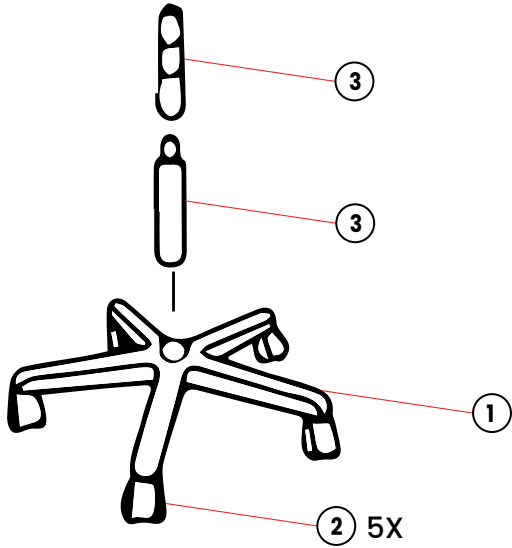


⑪ 8pcs

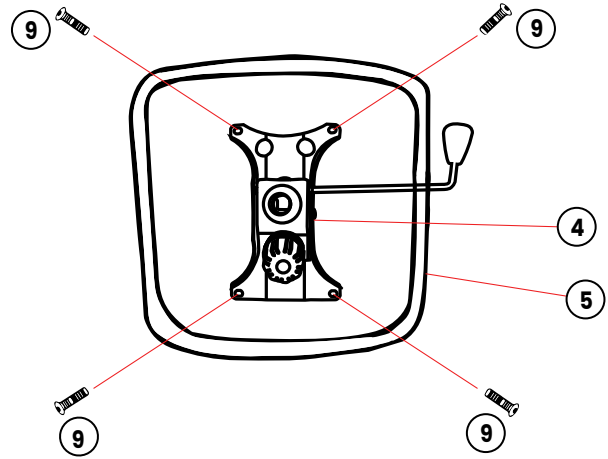


# Installation steps

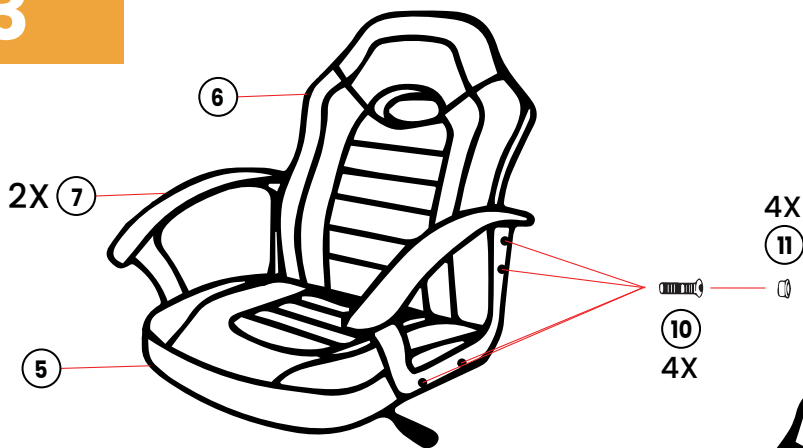
1



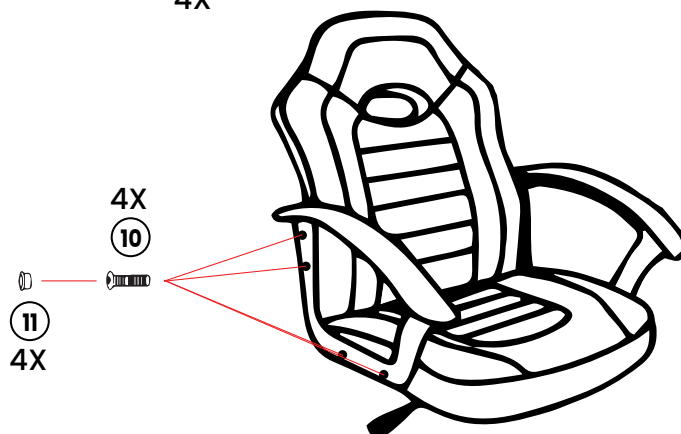
2



3

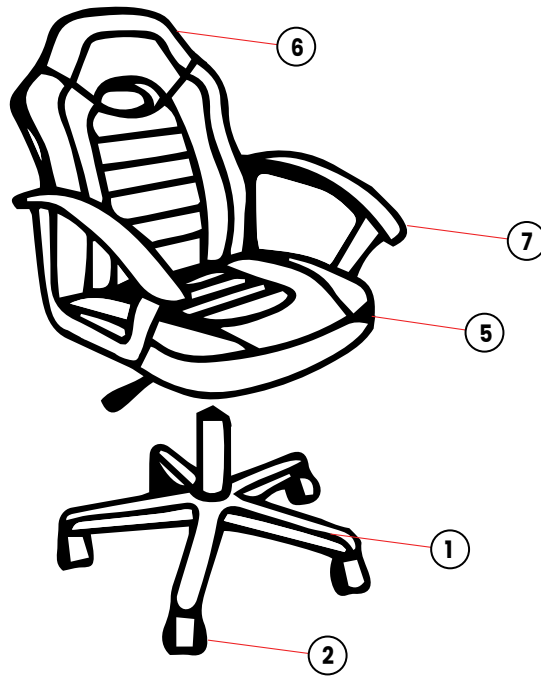


4



# Installation steps

5



6



# How to use

## EN:

- \* Please move the product gently to avoid collision;
- \* Please keep out of direct sunlight;
- \* Please ensure the centre of gravity is on the hydraulic during use;
- \* Please toggle the handle under your seat when adjusting the chair height. Do not to press it down roughly;
- \* Please lift the lever gently to raise or lower the height of the chair. Do not pull it roughly;
- \* Do not place any heavy objects on the chair or armrest;
- \* Please do not use harsh cleaners on the chairs;
- \* It is advised that the users check the screws and tighten them up every 6 months, for any parts missing or defective, kindly contact us and we will gladly help you.

## FR:

- \* Veuillez déplacer le produit avec précaution pour éviter toute collision ;
- \* Ne pas exposer le produit à la lumière directe du soleil ;
- \* Veillez à maintenir le centre de gravité sur le sol pendant l'utilisation
- \* Veuillez basculer la poignée sous votre siège lorsque vous réglez la hauteur du fauteuil. Ne l'appuyez pas brutalement ;
- \* Ne placez pas d'objets lourds sur le fauteuil ou l'accoudoir ;
- \* N'utilisez pas de produits nettoyants agressifs sur les chaises ;
- \* Il est conseillé aux utilisateurs de vérifier les vis et de les resserrer tous les 6 mois. Pour toute pièce manquante ou défectueuse, veuillez nous contacter et nous nous ferons un plaisir de vous aider.

## DE:

- \* Bewegen Sie den Stuhl vorsichtig, um Gefahren zu vermeiden
- \* Schützen Sie den Stuhl vor direkter Sonneneinstrahlung
- \* Achten Sie darauf, dass der Schwerpunkt während der Benutzung auf dem Stativ (mittig auf dem Sitz) liegt
- \* Drücken Sie den Hebel unter Ihrem Sitz, wenn Sie die Höhe des Sitzes einstellen. Drücken Sie ihn nicht zu stark nach unten
- \* Heben Sie den Hebel leicht an, um die Höhe des Sitzes anzuheben oder abzusenken. Ziehen Sie nicht zu stark daran
- \* Stellen Sie keine schweren Gegenstände auf dem Sitz oder der Armlehne ab
- \* Verwenden Sie keine Scheuermittel für den Stuhl.
- \* Dem Benutzer wird empfohlen, die Schrauben alle 6 Monate zu überprüfen und nachzuziehen. Bei fehlenden oder defekten Teilen setzen Sie sich bitte mit unserem Kundenservice in Verbindung, wir helfen Ihnen gerne weiter.

## NL:

- \* Beweeg het product voorzichtig om botsingen te voorkomen;
- \* Gelieve uit direct zonlicht te houden;
- \* Gelieve ervoor te zorgen dat het zwaartepunt tijdens gebruik op het lift systeem ligt;
- \* Gelieve de hendel onder uw stoel te bedienen wanneer u de hoogte van de stoel instelt. Druk het niet te hard naar beneden;
- \* Til de hendel voorzichtig op om de hoogte van de stoel te verhogen of te verlagen. Trek er niet hard aan;
- \* Plaats geen zware voorwerpen op de stoel of de armleuning;
- \* Gebruik geen agressieve schoonmaakmiddelen op de stoelen;
- \* De gebruiker wordt aangeraden de schroeven om de 6 maanden te controleren en aan te draaien. Voor ontbrekende of defecte onderdelen, neem contact met ons op en wij zullen u graag van dienst zijn.

## IT:

- \* Si prega di spostare il prodotto con delicatezza per evitare urti;
- \* Tenere lontano dalla luce diretta del sole;
- \* Non collocare oggetti pesanti sul sedile;
- \* Non utilizzare detergenti aggressivi;
- \* Si consiglia agli utenti di controllare le viti e di avvitarle ogni 6 mesi; per qualsiasi parte mancante o difettosa, contattateci e saremo lieti di aiutarvi.

**EN:****My package is missing some parts that are essential for assembly, what should I do ?**

In this case, do not attempt to assemble it any further and contact the customer service, we will send you the missing part.

**My chair has a defect, what should I do ?**

In this case, take pictures of the defect parts and send them to our customer service via mail. You will find contact details below. We will then review your email and send you further instructions.

**My chair broke, what should I do ?**

Please do not attempt to repair it. Contact our customer service and we will see whether the chair can be repaired or replaced.

**How do I contact the customer service?**

Please visit [www.ranqer.com/contact](http://www.ranqer.com/contact) to get in touch with our customer service in your country.

**FR:****Il manque des pièces indispensables au montage dans mon colis, que dois-je faire ?**

Dans ce cas, n'essayez plus de le monter et contactez le service client, nous vous enverrons la pièce manquante.

**Ma chaise est défectueuse, que dois-je faire ?**

Dans ce cas, prenez des photos des pièces défectueuses et envoyez-les à notre service clientèle par e-mail. Vous trouverez les coordonnées ci-dessous. Nous examinerons ensuite votre e-mail et vous enverrons des instructions supplémentaires.

**Mon fauteuil est cassé, que dois-je faire ?**

N'essayez pas de le réparer. Contactez notre service clientèle et nous verrons si le fauteuil peut être réparé ou remplacé.

**Comment puis-je contacter le service clientèle ?**

Veuillez consulter le site [www.ranqer.com/contact](http://www.ranqer.com/contact) pour entrer en contact avec notre service clientèle de votre pays.

**DE:****Mein Paket ist nicht vollständig, was soll ich tun?**

Versuchen Sie in diesem Fall nicht weiter zu montieren und kontaktieren Sie den Kundenservice, wir werden Ihnen das fehlende Teil zusenden.

**Mein Stuhl hat einen Defekt, was soll ich tun?**

Machen Sie in diesem Fall Fotos von den defekten Teilen und schicken Sie diese per Mail an unseren Kundenservice. Die Kontaktinformationen finden Sie unten stehend. Wir werden Ihre E-Mail dann prüfen und Ihnen weitere Anweisungen zukommen lassen.

**Mein Stuhl ist kaputt, was soll ich tun?**

Bitte versuchen Sie nicht, ihn selbst zu reparieren. Wenden Sie sich an unseren Kundenservice und wir werden sehen, ob der Stuhl repariert oder ausgetauscht werden kann.

**Wie kann ich den Kundendienst kontaktieren?**

Bitte besuchen Sie [www.ranqer.com/contact](http://www.ranqer.com/contact), um sich mit dem Kundenservice in Ihrem Land in Verbindung zu setzen.

**NL:****Mijn pakket mist enkele onderdelen die essentieel zijn voor de montage, wat moet ik doen?**

Probeer in dit geval niet verder te monteren en neem contact op met de klantenservice, wij sturen u het ontbrekende onderdeel toe.

**Mijn stoel heeft een defect, wat moet ik doen?**

In dit geval, neem foto's van de defecte onderdelen en stuur ze op naar onze klantenservice via de mail. U vindt de contactgegevens onderaan deze pagina. Wij zullen uw e-mail bekijken en u voorzien van verdere instructies.

**Mijn stoel is kapot, wat moet ik doen?**

Probeer de stoel niet zelf te repareren. Neem contact op met onze klantenservice en wij beoordelen de situatie en komen met een passende oplossing.

**Hoe neem ik contact op met de klantenservice?**

Ga naar [www.ranqer.com/contact](http://www.ranqer.com/contact) om contact op te nemen met onze klantenservice in uw land.

**IT:****Nel mio pacco mancano alcune parti essenziali per il montaggio, cosa devo fare?**

In questo caso, contattate il servizio clienti, che vi invierà il pezzo mancante.

**La mia sedia presenta un difetto, cosa devo fare?**

In questo caso, fotografate le parti difettose e inviatele per e-mail al nostro servizio clienti. I dettagli di contatto sono riportati di seguito. Esamineremo la vostra e-mail e vi invieremo ulteriori istruzioni.

**La mia sedia è rotta, cosa devo fare?**

Non cercate di ripararla da soli. Contattate il nostro servizio clienti e vedremo se la sedia può essere riparata o sostituita.

**Come posso contattare il servizio clienti?**

Visitate il sito [www.ranqer.com/contact](http://www.ranqer.com/contact) per contattare il nostro servizio clienti nel vostro paese.

**Importer:**

SB Supply Europe B.V.  
Batterij 7  
7141 JL GROENLO  
The Netherlands

Ranqer is a brand of Ranqer International B.V. registered in The Netherlands

**Made in PRC, Designed in Holland**









